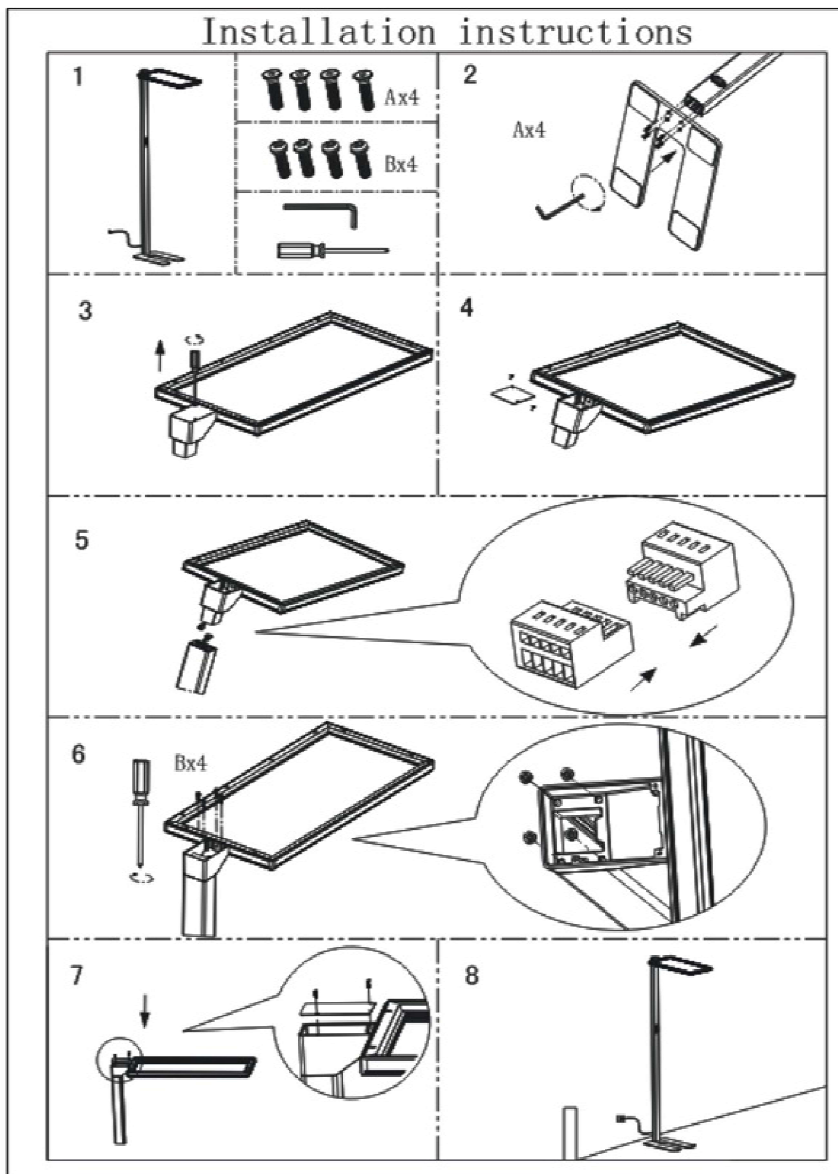


Installation instructions



DE Bedienungsanleitung

Danke für den Kauf der LED Stehleuchte.
Bitte lesen Sie sorgfältig diese Bedienungsanleitung vor dem ersten Gebrauch. Sie vermeiden dadurch Fehler, die zu einer Funktionsstörung führen könnten.

1. Verpackungsinhalt:

- Leuchten Panel
- Leuchten Mast
- Boden
- 1,5 Meter Stromkabel mit Stecker
- 4x Lid head screw 5x20mm (A)
- 4x Lid head screw 5x20mm (B)
- Schrauben
- This operating instructions
- Sie brauchen noch einen Schraubendreher (nicht in Verpackung)
- Note-Please check that the set is complete before using it and ensure that none of the parts are faulty or damaged.

2. Sicherheitshinweise



Bitte lesen Sie diese Gebrauchsanleitung sorgfältig durch. Für weitere Produktspezifikationen beachten Sie bitte das Produktdatenblatt. Nach dem Auspacken sollten Sie prüfen, ob das Gerät frei von mechanischen Beschädigungen ist, welche während des Transports zugefügt worden sein könnten. Wenn der Verdacht einer Beschädigung besteht, kontaktieren Sie bitte Ihren Händler und das Produkt nicht verwenden. Der Lampen hat 36 Monate Gewährleistung ab Kaufdatum. Falls das Produkt unter normalen Benutzungsbedingungen aufgrund eines durch Material oder Verarbeitung verursachten Defektes ausfällt, sorgt der Hersteller für kostenlose Reparatur oder Ersatz. Der Hersteller haftet nicht für Schäden, die aus dem unsachgemäßen Gebrauch des Produktes entstanden sind. Die Montage der Leuchte darf nur von einer qualifizierten Elektrofachkraft unter der Berücksichtigung dieser Bedienungsanleitung durchgeführt werden. Reparatur darf nur von dem Hersteller oder autorisierten Fachpersonal durchgeführt werden.

3. Anwendungsbereich:

Während der Installation, Wartung und Reparaturarbeiten den Stromkreis abschalten. Das Produkt hat eine Schutzart von IP20 und darf nur in Innenbereich der Gebäude verwendet werden. Schützen Sie das Produkt vor Feuchtigkeit, Schmutz und Übererhitzung. Bedecken Sie niemals das Produkt mit thermisch isolierenden Materialien. Verwenden Sie das Produkt ausschließlich zum vorgesehenen Zweck. Die Leuchte besteht aus nicht-wechselbaren LED Chip und Netzteil. Zerlegen Sie das Produkt nicht. Modifizieren Sie das Produkt nicht und ändern Sie nichts an der Verkabelung. Diese Leuchte ist nur für den Anschluss an 230 V, 50 Hz zugelassen.

4. Reinigungshinweise:



Die Pflege von Leuchten beschränkt sich auf die Oberfläche. Dabei darf keine Feuchtigkeit in Anschlussräume oder an stromführende Teile gelangen. Bevor Sie die Leuchte reinigen, trennen Sie diese durch Ausschalten der vorgelagerten Sicherung vom Stromnetz und lassen Sie sie abkühlen. Zur Reinigung ein trockenes, weiches Tuch verwenden. Hartnäckige Flecken können mit einem leicht feuchten Tuch ggf. unter Verwendung eines neutralen Reinigers, entfernt werden. Reiniger, die Lösungsmittel oder scheuernde / ätzende Stoffe enthalten, dürfen nicht verwendet werden.

5. Bedienungshinweise

Ein-/Ausschalten

-Um die Lampe einzuschalten oder auszuschalten drücken Sie den Drehschalter bitte kurz.

Ändern der Helligkeit

-Drehen Sie den Schalter, bis die gewünschte Helligkeit erreicht wird.

Bewegungsmelder

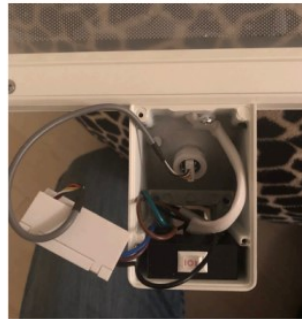
- Das Produkt schaltet sich automatisch an, wenn eine Bewegung wahrgenommen wird.
- Das Produkt schaltet sich automatisch aus, wenn über eine Zeit von 8 Minuten keine Bewegung registriert wird.

6. Entsorgungshinweise:



Nach Ende der Lebensdauer ist das Produkt fachgerecht zu entsorgen; es darf nicht mit dem normalen Hausmüll entsorgt werden. LED-Leuchten und LED-Lampen müssen ordnungsgemäß entsorgt und dem Recycling zugeführt werden. Geben Sie LED-Leuchten bei Ihrem kommunalen Entsorger, ab Entsorgen Sie die Verpackung sortenrein. Auskünfte zur Entsorgung erhalten Sie bei Ihrer kommunalen Stelle.

Ergänzung zur Montageanleitung LED – Stehlampe



Sie sehen im Lampenkopf ein schwarzes Kästchen mit Schalter.
Das ist der Schalter für den Bewegungsmelder:

I = aktiv

II = inaktiv

0 = Lampe komplett ausgeschaltet

1. drücken Sie das weiße und schwarze Kästchen vorsichtig heraus.
2. fädeln Sie das Kabel des Tageslichtsensors durch die Fassung und verbinden Sie es mit dem Kabel, welches aus der Säule kommt.
3. drehen Sie die 4 Inbusschrauben ein und verbinden Sie den Lampenkopf mit der Säule
4. stecken Sie das weiße und schwarze Kästchen mit Schalter wieder in die Ausgangsposition und versorgen Sie vorsichtig die übrigen Kabel.
5. Verschrauben Sie mit 2 Kreuzschlitzschrauben den Tageslichtsensor mit dem Lampenkopf – fertig!